



KLEINKANÄLE AUS ALUMINIUM

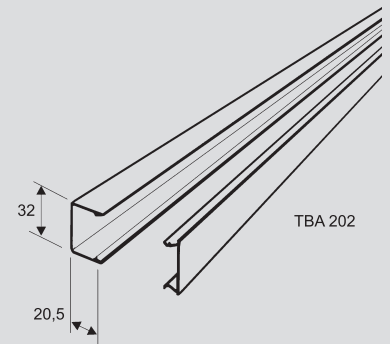
FÜR KABELFÜHRUNGEN AN BRÜSTUNGSKANÄLEN UND MASCHINEN

- . lassen sich leicht verarbeiten
- . ermöglichen eine schnelle Montage
- . besitzen ein überlegenes Korrosionsverhalten
- . benötigen keine Nachbehandlung der Schnittstellen
- . verfügen über eine hohe mechanische Festigkeit
- . sind preisgünstig
- . haben kurze Lieferzeiten

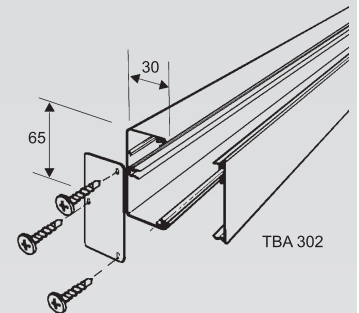


Unterteil

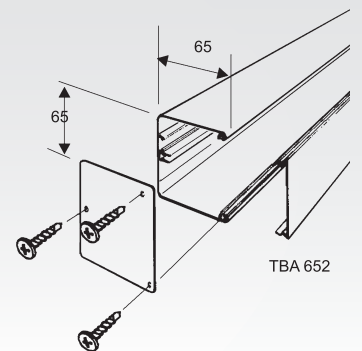
Modell-Nr.	Höhe H mm	Breite B mm	Material- stärke t mm	Befestigungs- zubehör	EAN	Gewicht kl. VPE g	kleinste VPE m
AL TBA 202-1	20,5	32	1,11	-	003776	810	3
AL TBA 202-3	20,5	32	1,11	-	003783	810	3
AL TBA 302-1	30	65	1,33	-	003813	2100	3
AL TBA 302-3	30	65	1,33	-	003820	2100	3
AL TBA 652-1	65	65	1,33	-	003851	3000	3
AL TBA 652-3	65	65	1,33	-	003868	3000	3


Oberteil (Deckel)

Modell-Nr.	Höhe H mm	Breite B mm	Material- stärke t mm	Befestigungs- zubehör	EAN	Gewicht kl. VPE g	kleinste VPE m
AL TBA 22-1	-	32	2,33	-	003790	390	3
AL TBA 22-3	-	32	2,33	-	003806	390	3
AL TBA 32-1	-	65	1,27	-	003837	690	3
AL TBA 32-3	-	65	1,27	-	003844	690	3


Endstück

Modell-Nr.	Höhe H mm	Breite B mm	Material- stärke t mm	Befestigungs- zubehör	EAN	Gewicht kl. VPE g	kleinste VPE Paar
AL TBD 30-1	30	65	1,30	6x Schraube	003875	10	1
AL TBD 30-3	30	65	1,30	6x Schraube	003882	10	1
AL TBD 65-1	65	65	1,30	6x Schraube	003899	20	1
AL TBD 65-3	65	65	1,30	6x Schraube	003905	20	1


Farben:

- 1 = farblos anodisiert
- 3 = RAL 9010 reinweiß

FINTECH GMBH

Asbacher Str. 141 . D-53545 Linz/Rhein

Tel: +49 (0) 2644/5606-0 . Fax: -13 . info@fintech-gruppe.de

www.fintech-gruppe.de
